

Artikelnr. _____ Bestellnr. _____

AKA-DanBox Boogie box

Kunde / ggf. Stempel:

Datum:	Anzahl:	<input type="checkbox"/> Angebot
Bestellnr.		<input type="checkbox"/> Bestell
Lieferdatum:		

Schicken an AKA-Danbox unter Faxnr. 76 98 52 01
oder E-Mail: post@danbox.dk

Bitte bemerken: Immer 227 kg Schubladentür

Individuelle Boogie Box

Platzierung:

Rechte Seite Linke Seite Anderes: _____

Material Box:

Verzinkt Edelstahl-matt Seewas.Alu.
 Edelstahl-polieret Natur-alu. 3mm vollge. Alu.

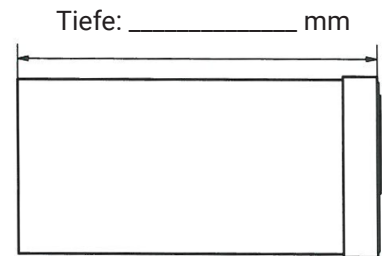
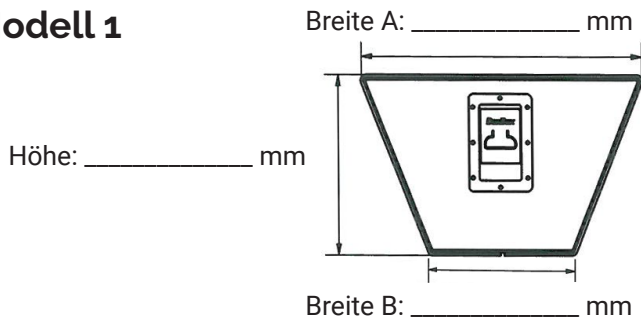
Zubehör:

Verschluss Anzahl _____

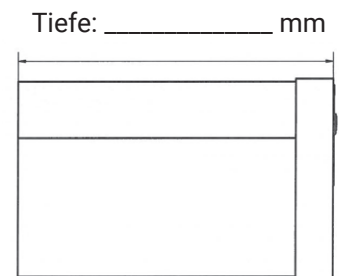
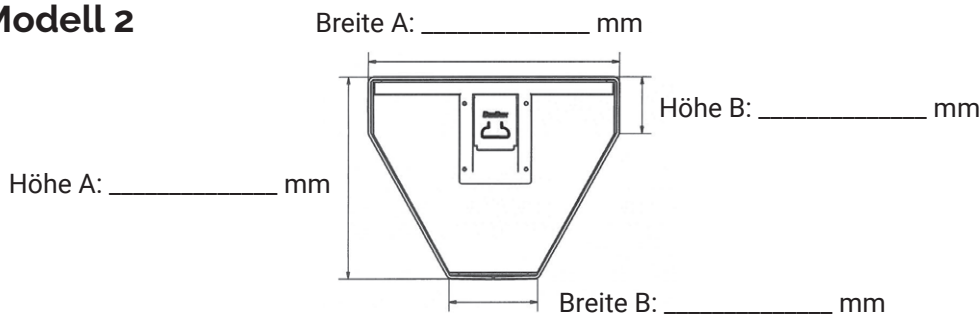
Material Schublade:

Verzinkt Edelstahl-matt Seewasser best. Alu.
 Edelstahl-polieret Natur-alu.

Modell 1



Modell 2



Anderes Zubehör oder Anmerkung: _____